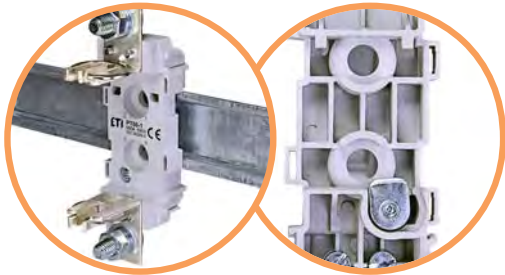
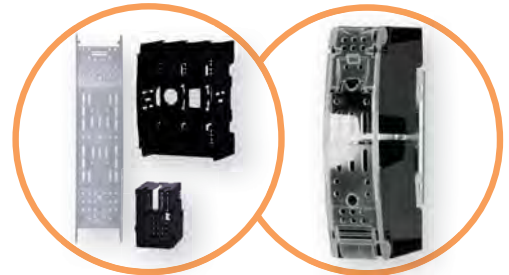


Держатели предохранителей



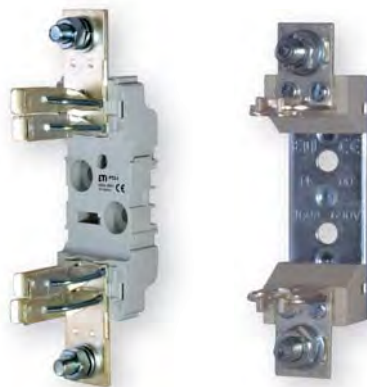
→ Держатели РТ имеют возможность монтажа на шину ТН-35



→ Защита от случайного прикосновения за счёт применения изолирующих крышек контактов и защитных крышек, IP20



→ Характеристики держателей РТ
 $I_n = 160\text{A} - 630\text{A}$;
 $U_n (PT) = 690\text{V a.c.}$;
 $I_{cu} (PT) = 120\text{kA}$



→ Характеристики держателей РК
 $I_n = 160\text{A} - 1250\text{A}$;
 $U_n = 690\text{V a.c.}$;
 $I_{cu} = 200\text{kA}$



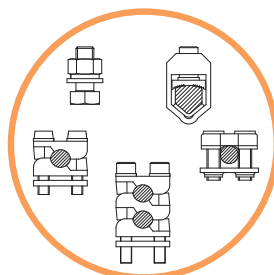
→ Сдвоенная контактная группа держателей 3-го габарита



→ Посеребренные гальваническим методом контакты обеспечивают надежное электрическое соединение



→ Возможность построения многополюсных систем путём соединения 1-полюсных держателей предохранителей типа РТ и использования разделяющих перегородок



→ Возможные типы подключений:
 - шина с болтовым соединением
 - зажимная клемма
 - призматический зажим
 - "V" образный зажим



→ Держатели предохранителей типа РК с керамическими изоляторами устойчивы к перепадам температуры и динамическим ударам

Держатели предохранителей



PK 2 M10-M10 1p S



PT 2 M10-M10 1p

Применение - Держатели предохранителей РК с керамическими изоляторами и РТ с пластиковыми применяются для установки низковольтных предохранителей типа NV/NH на монтажные панели и разработаны в соответствии с DIN VDE 0636-2/IEC 60269-2 для РК и DIN VDE 0636-21/ IEC 60269-2 для РТ. Они являются простым и компактным решением при применении предохранителей в качестве защитных элементов в распределительных щитах низкого напряжения. Держатели имеют посеребрённые контакты, а специально разработанная техническая керамика, в держателях РК, обладает высокой термической стойкостью. Для держателей РТ использован термопластик, стойкий к перепадам температуры и динамическим ударам. Клеммы, с разными типами соединения, позволяют выполнить широкий выбор вариантов подключения. Держатели предохранителей РК, РТ производятся для предохранителей габарита 00-3; однополюсного и трехполюсного исполнения. Широкий ассортимент нейтральных шин и дополнительных аксессуаров, который включает разделяющие перегородки, защитные крышки IP20, наряду с возможностью присоединения дополнительных полюсов, обеспечивают оптимальное решение для различного применения.

Держатели предохранителей РК4 предназначены для установки низковольтных предохранителей ножевого типа NV/NH4. Выполнены из высококачественной керамики и легированной стали, защищены от коррозии.

Технические характеристики:

Габарит			00	1	2	3	4
Электрические параметры							
Номинальное напряжение	Un	V a.c.	690				
Номинальный ток	In	A	160	250	400	630	1250
Тепловой ток в открытом исполнении с плавкими вставками	I _{th}	A	160	250	400	630	1250
Тепловой ток в открытом исполнении с замыкающими ножами	I _{th}	A	200	320	500	800	-
Номинальная частота		Hz	40-60				
Max. потери мощности с плавкими вставками	Pa	W	12	32	45	60	-
Max. отключающая способность с плавкими вставками РК / РТ	I _{cu}	kA	200 / 120				
Коэффициент температурной компенсации	≤ 35	°C	1				
	40	°C	0,95				
	50	°C	0,85				
Механические параметры							
Диапазон рабочей температуры	T _{amb}	°C	-25...+55				
Условия эксплуатации			продолжительная работа				
Монтаж			вертикальный, горизонтальный				
Степень загрязнения			3				
Категория перенапряжения			III				
Степень защиты			IP00 без защитных крышек; IP20 с защитными крышками				
Соответствие стандартам			тип РК: DIN VDE 0632-2/IEC 60269-2 тип РТ: DIN VDE 0636-21/IEC 60269-2				

Держатели предохранителей РК с керамическими изоляторами

1-полюсные держатели, габарит 00

Габарит	In [A]	Тип	Код	Вес [г]	Упаковка [шт.]
00	160	PK 00 M8-M8 1p S	4123000	173	3
		PK 00 2M6-2M6 1p S	4123001	173	3
		PK 00 M8-2M6 1p S	4123002	173	3
		PK 00 M8-P00 1p S	4123003	190	3
		PK 00 M8-2P00 1p S	4123004	205	3
		PK 00 P00-P00 1p S	4123005	205	3
		PK 00 P00-2P00 1p S	4123006	219	3
		PK 00 2P00-2P00 1p S	4123007	233	3
		PKI 00 M8-M8 1p S	4123011	213	3
		PKI 00 2M6-2M6 1p S	4123012	213	3
		PKI 00 M8-2M6 1p S	4123013	213	3
		PKI 00 M8-P00 1p S	4123014	230	3
		PKI 00 M8-2P00 1p S	4123015	245	3
		PKI 00 P00-P00 1p S	4123016	245	3
		PKI 00 P00-2P00 1p S	4123017	259	3
		PKI 00 2P00-2P00 1p S	4123018	273	3
		PKIP 00 M8-M8 1p S	4123021	223	3
		PKIP 00 2M6-2M6 1p S	4123022	223	3
		PKIP 00 M8-2M6 1p S	4123023	223	3
		PKIP 00 M8-P00 1p S	4123024	240	3
PKIP 00 M8-2P00 1p S	4123025	255	3		
PKIP 00 P00-P00 1p S	4123026	255	3		
PKIP 00 P00-2P00 1p S	4123027	269	3		
PKIP 00 2P00-2P00 1p S	4123028	283	3		

PK стандартная версия (не включает изолирующие крышки контактов и защитные крышки).

PKI держатели предохранителей с изолирующими крышками контактов.

PKIP держатели предохранителей с изолирующими и защитными крышками.

1-полюсные держатели, габарит 1, 2, 3

Габарит	In [A]	Тип	Код	Вес [г]	Упаковка [шт.]
1	250	PK 1 M10-M10 1p S	4123100	603	3
		PK 1 M10-S12 1p S	4123101	595	3
		PK 1 S12-S12 1p S	4123102	587	3
		PK 1 M10-P1 1p S	4123103	665	3
		PK 1 M10-2P1 1p S	4123104	715	3
		PK 1 P1-P1 1p S	4123105	727	3
		PK 1 P1-2P1 1p S	4123106	777	3
		PK 1 2P1-2P1 1p S	4123107	827	3
2	400	PK 2 M10-M10 1p S	4123200	840	3
		PK 2 M10-S12 1p S	4123201	833	3
		PK 2 S12-S12 1p S	4123202	825	3
		PK 2 M10-P2 1p S	4123203	963	3
		PK 2 M10-2P2 1p S	4123204	1029	3
		PK 2 P2-P2 1p S	4123205	1085	3
		PK 2 P2-2P2 1p S	4123206	1151	3
PK 2 2P2-2P2 1p S	4123207	1217	3		
3	630	PK 3 M12-M12 1p S	4123300	1106	3
		PK 3 M12-P3 1p S	4123301	1265	3
		PK 3 M12-2P3 1p S	4123302	1360	3
		PK 3 P3-P3 1p S	4123303	1424	3
		PK 3 P3-2P3 1p S	4123304	1519	3
PK 3 2P3-2P3 1p S	4123305	1614	3		

ПРИМЕЧАНИЕ: Изолирующие крышки контактов и защитные крышки заказываются дополнительно.



PK 00 M8-M8 1p S



PKI 00 M8-M8 1p S



PKIP 00 M8-M8 1p S



PK 3 M12-M12 1p S



PK 3 M12-M12 1p S с изолирующими крышками контактов



PK 3 M12-M12 1p S с изолирующими и защитными крышками



PKIP 00 M8-M8 3p S

3-полюсные держатели, габарит 00

Габарит	In [A]	Тип	Код	Вес [г]	Упаковка [шт.]
00	160	PK 00 M8-M8 3p S	4132100	558	1
		PK 00 2M6-2M6 3p S	4132101	563	1
		PK 00 M8-2M6 3p S	4132102	560	1
		PK 00 M8-P00 3p S	4132103	608	1
		PK 00 M8-2P00 3p S	4132104	651	1
		PK 00 P00-P00 3p S	4132105	658	1
		PK 00 P00-2P00 3p S	4132106	700	1
		PK 00 2P00-2P00 3p S	4132107	743	1
		PKI 00 M8-M8 3p S	4132111	675	1
		PKI 00 2M6-2M6 3p S	4132112	680	1
		PKI 00 M8-2M6 3p S	4132113	677	1
		PKI 00 M8-P00 3p S	4132114	725	1
		PKI 00 M8-2P00 3p S	4132115	768	1
		PKI 00 P00-P00 3p S	4132116	775	1
		PKI 00 P00-2P00 3p S	4132117	817	1
		PKI 00 2P00-2P00 3p S	4132118	860	1
		PKIP 00 M8-M8 3p S	4132121	704	1
		PKIP 00 2M6-2M6 3p S	4132122	709	1
		PKIP 00 M8-2M6 3p S	4132123	706	1
		PKIP 00 M8-P00 3p S	4132124	754	1
		PKIP 00 M8-2P00 3p S	4132125	797	1
		PKIP 00 P00-P00 3p S	4132126	804	1
		PKIP 00 P00-2P00 3p S	4132127	846	1
		PKIP 00 2P00-2P00 3p S	4132128	889	1

PK стандартная версия (не включает изолирующие крышки контактов и защитные крышки). Разделяющие перегородки входят в комплект поставки.

PKI держатели предохранителей с изолирующими крышками контактов.

PKIP держатели предохранителей с изолирующими и защитными крышками.

3-полюсные держатели, габарит 1, 2, 3

Габарит	In [A]	Тип	Код	Вес [г]	Упаковка [шт.]
1	250	PK 1 M10-M10 3p S	4132200	1809	1
	250	PK 1 M10-S12 3p S	4132201	1785	1
	250	PK 1 S12-S12 3p S	4132202	1761	1
	250	PK 1 M10-P1 3p S	4132203	1995	1
	250	PK 1 M10-2P1 3p S	4132204	2145	1
	250	PK 1 P1-P1 3p S	4132205	2181	1
	250	PK 1 P1-2P1 3p S	4132206	2331	1
	250	PK 1 2P1-2P1 3p S	4132207	2481	1
2	400	PK 2 M10-M10 3p S	4132300	2520	1
	400	PK 2 M10-S12 3p S	4132301	2499	1
	400	PK 2 S12-S12 3p S	4132302	2475	1
	400	PK 2 M10-P2 3p S	4132303	2889	1
	400	PK 2 M10-2P2 3p S	4132304	3087	1
	400	PK 2 P2-P2 3p S	4132305	3255	1
	400	PK 2 P2-2P2 3p S	4132306	3453	1
	400	PK 2 2P2-2P2 3p S	4132307	3651	1
3	630	PK 3 M12-M12 3p S	4132400	3318	1
	630	PK 3 M12-P3 3p S	4132401	3795	1
	630	PK 3 M12-2P3 3p S	4132402	4080	1
	630	PK 3 P3-P3 3p S	4132403	4272	1
	630	PK 3 P3-2P3 3p S	4132404	4557	1
	630	PK 3 2P3-2P3 3p S	4132405	4824	1

PK стандартная версия (разделяющие перегородки входят в комплект поставки).

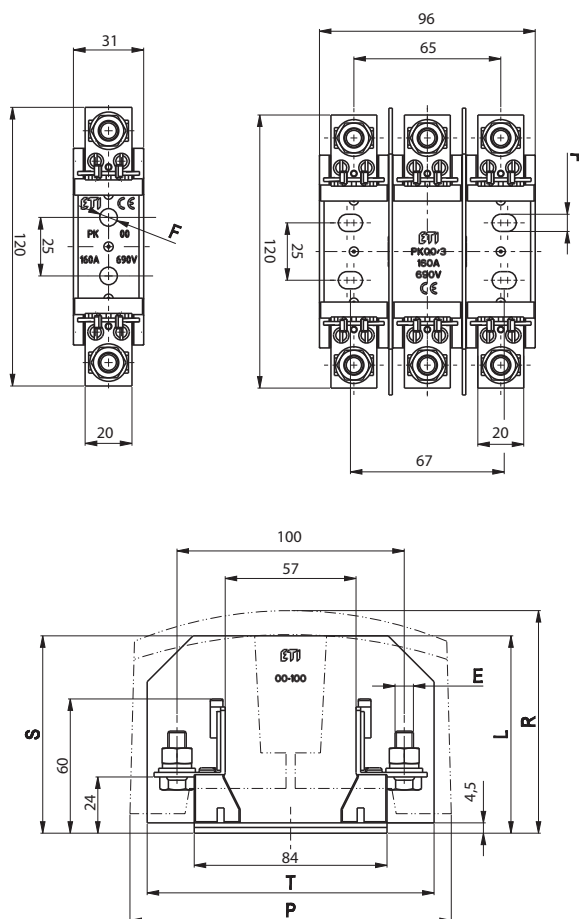
ПРИМЕЧАНИЕ: Изолирующие крышки контактов и защитные крышки заказываются дополнительно.

Габаритные размеры

Габаритные размеры 00

1-полюсные	3-полюсные	E	F	L	P	R	S*	T*
PK 00 M8-M8 1p S	PK 00 M8-M8 3p S	M8-M8						
PK 00 2M6-2M6 1p S	PK 00 2M6-2M6 3p S	2M6-2M6						
PK 00 M8-2M6 1p S	PK 00 M8-2M6 3p S	M8-2M6						
PK 00 M8-P00 1p S	PK 00 M8-P00 3p S	M8-P00					88	126
PK 00 M8-2P00 1p S	PK 00 M8-2P00 3p S	M8-2P00						
PK 00 P00-P00 1p S	PK 00 P00-P00 3p S	P00-P00						
PK 00 P00-2P00 1p S	PK 00 P00-2P00 3p S	P00-2P00						
PKI 00 M8-M8 1p S	PKI 00 M8-M8 3p S	M8-M8						
PKI 00 2M6-2M6 1p S	PKI 00 2M6-2M6 3p S	2M6-2M6						
PKI 00 M8-2M6 1p S	PKI 00 M8-2M6 3p S	M8-2M6						
PKI 00 M8-P00 1p S	PKI 00 M8-P00 3p S	M8-P00	∅ 7,5					
PKI 00 M8-2P00 1p S	PKI 00 M8-2P00 3p S	M8-2P00						
PKI 00 P00-P00 1p S	PKI 00 P00-P00 3p S	P00-P00						
PKI 00 P00-2P00 1p S	PKI 00 P00-2P00 3p S	P00-2P00						
PKIP 00 2P00-2P00 1p S	PKIP 00 2P00-2P00 3p S	2P00-2P00		87	140			
PKIP 00 M8-M8 1p S	PKIP 00 M8-M8 3p S	M8-M8						
PKIP 00 2M6-2M6 1p S	PKIP 00 2M6-2M6 3p S	2M6-2M6						
PKIP 00 M8-2M6 1p S	PKIP 00 M8-2M6 3p S	M8-2M6						
PKIP 00 M8-P00 1p S	PKIP 00 M8-P00 3p S	M8-P00					95	
PKIP 00 M8-2P00 1p S	PKIP 00 M8-2P00 3p S	M8-2P00						
PKIP 00 P00-P00 1p S	PKIP 00 P00-P00 3p S	P00-P00						
PKIP 00 P00-2P00 1p S	PKIP 00 P00-2P00 3p S	P00-2P00						
PKIP 00 2P00-2P00 1p S	PKIP 00 2P00-2P00 3p S	2P00-2P00						

* Разделяющие перегородки входят в комплект поставки 3-х полюсных держателей.

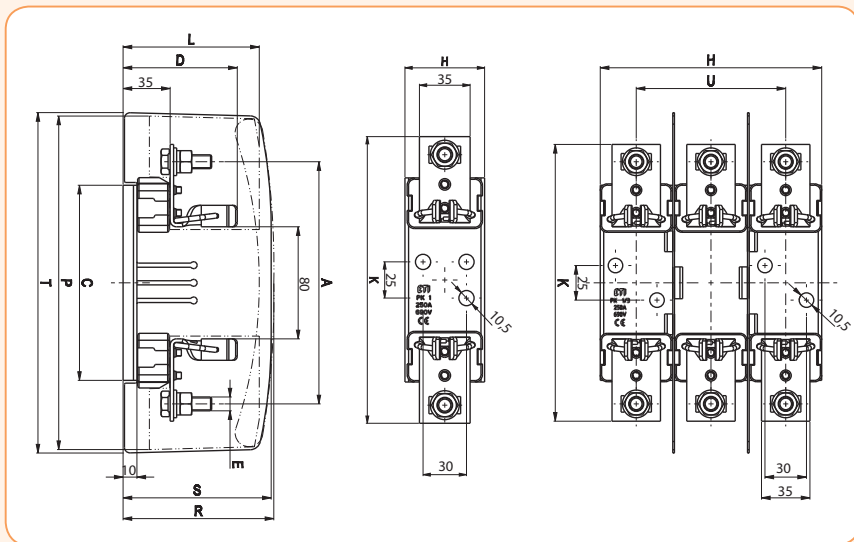


Габаритные размеры 1, 2, 3

1-полюс	3-полюса	A	C	D	E	H-1p	H-3p	K	L**	P**	R**	S*	T*	U
PK 1 M10-M10 1p S	PK 1 M10-M10 3p S				M10-M10									
PK 1 M10-S12 1p S	PK 1 M10-S12 3p S				M10-S12									
PK 1 S12-S12 1p S	PK 1 S12-S12 3p S				S12-S12									
PK 1 M10-P1 1p S	PK 1 M10-P1 3p S	175	141	82	M10-P1	55,5	160	200	108	245	113	108	245	106
PK 1 M10-2P1 1p S	PK 1 M10-2P1 3p S				M10-2P1									
PK 1 P1-P1 1p S	PK 1 P1-P1 3p S				P1-P1									
PK 1 P1-2P1 1p S	PK 1 P1-2P1 3p S				P1-2P1									
PK 1 2P1-2P1 1p S	PK 1 2P1-2P1 3p S				2P1-2P1									
PK 2 M10-M10 1p S	PK 2 M10-M10 3p S				M10-M10									
PK 2 M10-S12 1p S	PK 2 M10-S12 3p S				M10-S12									
PK 2 S12-S12 1p S	PK 2 S12-S12 3p S				S12-S12									
PK 2 M10-P2 1p S	PK 2 M10-P2 3p S	200	166	87	M10-P2	65	185	225	115	266	125	117	266	125
PK 2 M10-2P2 1p S	PK 2 M10-2P2 3p S				M10-2P2									
PK 2 P2-P2 1p S	PK 2 P2-P2 3p S				P2-P2									
PK 2 P2-2P2 1p S	PK 2 P2-2P2 3p S				P2-2P2									
PK 2 2P2-2P2 1p S	PK 2 2P2-2P2 3p S				2P2-2P2									
PK 3 M12-M12 1p S	PK 3 M12-M12 3p S				M12-M12									
PK 3 M12-P3 1p S	PK 3 M12-P3 3p S				M12-P3									
PK 3 M12-2P3 1p S	PK 3 M12-2P3 3p S	210	166	99	M12-2P3	65	208	240	127	266	135	130	266	148
PK 3 P3-P3 1p S	PK 3 P3-P3 3p S				P3-P3									
PK 3 P3-2P3 1p S	PK 3 P3-2P3 3p S				P3-2P3									
PK 3 2P3-2P3 1p S	PK 3 2P3-2P3 3p S				2P3-2P3									

* Разделяющие перегородки входят в комплект поставки 3-х полюсных держателей.

** Изолирующие и защитные крышки заказываются дополнительно.



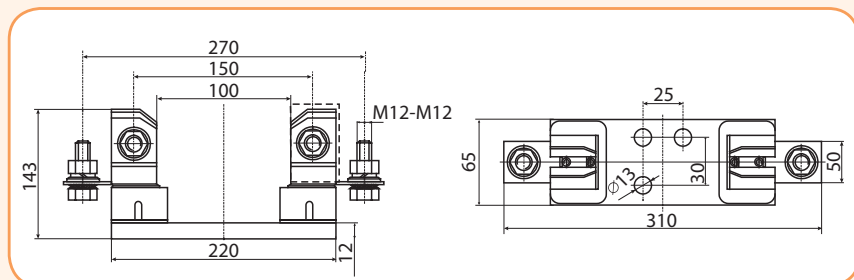
Держатель предохранителей PK 4 1-полюсный

Держатель предохранителей PK 4 1-полюсный

Тип	Код	I _н (A)	Вес (г)	Упаковка (шт.)
PK 4 (M12-M12)	4122006	1250	3030	1/7



PK 4 (M12-M12)



Держатели предохранителей РТ с пластиковыми изоляторами

1-полюсные держатели, габарит 00

Габарит	In [A]	Тип	Код	Вес [г]	Упаковка [шт.]
00	160	РТ 00 М8-М8 1р	4121300	110	3
		РТ 00 2М6-2М6 1р	4121301	114	3
		РТ 00 М8-2М6 1р	4121302	112	3
		РТ 00 М8-Р00 1р	4121303	126	3
		РТ 00 М8-2Р00 1р	4121304	140	3
		РТ 00 Р00-Р00 1р	4121305	143	3
		РТ 00 Р00-2Р00 1р	4121306	157	3
		РТ 00 2Р00-2Р00 1р	4121307	172	3
		РТI 00 М8-М8 1р	4121311	150	3
		РТI 00 2М6-2М6 1р	4121312	154	3
		РТI 00 М8-2М6 1р	4121313	152	3
		РТI 00 М8-Р00 1р	4121314	166	3
		РТI 00 М8-2Р00 1р	4121315	180	3
		РТI 00 Р00-Р00 1р	4121316	183	3
		РТI 00 Р00-2Р00 1р	4121317	197	3
		РТI 00 2Р00-2Р00 1р	4121318	212	3
		РТIP 00 М8-М8 1р	4121321	160	3
		РТIP 00 2М6-2М6 1р	4121322	164	3
		РТIP 00 М8-2М6 1р	4121323	162	3
		РТIP 00 М8-Р00 1р	4121324	176	3
РТIP 00 М8-2Р00 1р	4121325	190	3		
РТIP 00 Р00-Р00 1р	4121326	193	3		
РТIP 00 Р00-2Р00 1р	4121327	207	3		
РТIP 00 2Р00-2Р00 1р	4121328	222	3		

РТ стандартная версия (не включает изолирующие крышки контактов и защитные крышки).

РТI держатели предохранителей с изолирующими крышками контактов.

РТIP держатели предохранителей с изолирующими и защитными крышками.

1-полюсные держатели, габарит 1, 2, 3

Габарит	In [A]	Тип	Код	Вес [г]	Упаковка [шт.]
1	250	РТ 1 М10-М10 1р	4121400	364	3
		РТ 1 М10-С12 1р	4121401	357	3
		РТ 1 С12-С12 1р	4121402	349	3
		РТ 1 М10-Р1 1р	4121403	427	3
		РТ 1 М10-2Р1 1р	4121404	477	3
		РТ 1 Р1-Р1 1р	4121405	489	3
		РТ 1 Р1-2Р1 1р	4121406	539	3
		РТ 1 2Р1-2Р1 1р	4121407	589	3
2	400	РТ 2 М10-М10 1р	4121500	394	3
		РТ 2 М10-С12 1р	4121501	387	3
		РТ 2 С12-С12 1р	4121502	379	3
		РТ 2 М10-Р2 1р	4121503	517	3
		РТ 2 М10-2Р2 1р	4121504	583	3
		РТ 2 Р2-Р2 1р	4121505	639	3
		РТ 2 Р2-2Р2 1р	4121506	705	3
		РТ 2 2Р2-2Р2 1р	4121507	771	3
3	630	РТ 3 М12-М12 1р	4121600	649	3
		РТ 3 М12-Р3 1р	4121601	810	3
		РТ 3 М12-2Р3 1р	4121602	905	3
		РТ 3 Р3-Р3 1р	4121603	966	3
		РТ 3 Р3-2Р3 1р	4121604	1061	3
		РТ 3 2Р3-2Р3 1р	4121605	1156	3

ПРИМЕЧАНИЕ: Изолирующие крышки контактов и защитные крышки заказываются дополнительно.



PT 00 М8-М8 1р



PTI 00 М8-М8 1р



PTIP 00 М8-М8 1р



PT 3 М12-М12 1р

PT 3 М12-М12 1р
с изолирующими
крышками контактовPT 3 М12-М12 1р
с изолирующими и
защитными крышками



PT 00 M8-M8 3p



PTI 00 M8-M8 3p



PTIP 00 M8-M8 3p


 PT 2 M10-M10 3p
с изолирующими и
защитными крышками

3-полюсные держатели, габарит 00

Габарит	In [A]	Тип	Код	Вес [г]	Упаковка [шт.]
00	160	PT 00 M8-M8 3p	4131200	360	1
		PT 00 2M6-2M6 3p	4131201	374	1
		PT 00 M8-2M6 3p	4131202	367	1
		PT 00 M8-P00 3p	4131203	410	1
		PT 00 M8-2P00 3p	4131204	453	1
		PT 00 P00-P00 3p	4131205	460	1
		PT 00 P00-2P00 3p	4131206	502	1
		PT 00 2P00-2P00 3p	4131207	545	1
		PTI 00 M8-M8 3p	4131211	425	1
		PTI 00 2M6-2M6 3p	4131212	438	1
		PTI 00 M8-2M6 3p	4131213	431	1
		PTI 00 M8-P00 3p	4131214	475	1
		PTI 00 M8-2P00 3p	4131215	518	1
		PTI 00 P00-P00 3p	4131216	525	1
		PTI 00 P00-2P00 3p	4131217	567	1
		PTI 00 2P00-2P00 3p	4131218	610	1
		PTIP 00 M8-M8 3p	4131221	450	1
		PTIP 00 2M6-2M6 3p	4131222	463	1
		PTIP 00 M8-2M6 3p	4131223	456	1
		PTIP 00 M8-P00 3p	4131224	500	1
		PTIP 00 M8-2P00 3p	4131225	543	1
		PTIP 00 P00-P00 3p	4131226	550	1
		PTIP 00 P00-2P00 3p	4131227	592	1
		PTIP 00 2P00-2P00 3p	4131228	635	1

PT стандартная версия (не включает изолирующие крышки контактов и защитные крышки). Разделяющие перегородки входят в комплект поставки.

PTI держатели предохранителей с изолирующими крышками контактов.

PTIP держатели предохранителей с изолирующими и защитными крышками.

3-полюсные держатели, габарит 1, 2, 3

Габарит	In [A]	Тип	Код	Вес [г]	Упаковка [шт.]
1	250	PT 1 M10-M10 3p	4131300	1204	1
	250	PT 1 M10-S12 3p	4131301	1183	1
	250	PT 1 S12-S12 3p	4131302	1159	1
	250	PT 1 M10-P1 3p	4131303	1393	1
	250	PT 1 M10-2P1 3p	4131304	1543	1
	250	PT 1 P1-P1 3p	4131305	1579	1
	250	PT 1 P1-2P1 3p	4131306	1729	1
	250	PT 1 2P1-2P1 3p	4131307	1879	1
2	400	PT 2 M10-M10 3p	4131400	1312	1
	400	PT 2 M10-S12 3p	4131401	1291	1
	400	PT 2 S12-S12 3p	4131402	1267	1
	400	PT 2 M10-P2 3p	4131403	1681	1
	400	PT 2 M10-2P2 3p	4131404	1879	1
	400	PT 2 P2-P2 3p	4131405	2047	1
	400	PT 2 P2-2P2 3p	4131406	2245	1
	400	PT 2 2P2-2P2 3p	4131407	2443	1
3	630	PT 3 M12-M12 3p	4131500	2105	1
	630	PT 3 M12-P3 3p	4131501	2588	1
	630	PT 3 M12-2P3 3p	4131502	2873	1
	630	PT 3 P3-P3 3p	4131503	3056	1
	630	PT 3 P3-2P3 3p	4131504	3341	1
	630	PT 3 2P3-2P3 3p	4131505	3626	1

PT стандартная версия (разделяющие перегородки входят в комплект поставки).

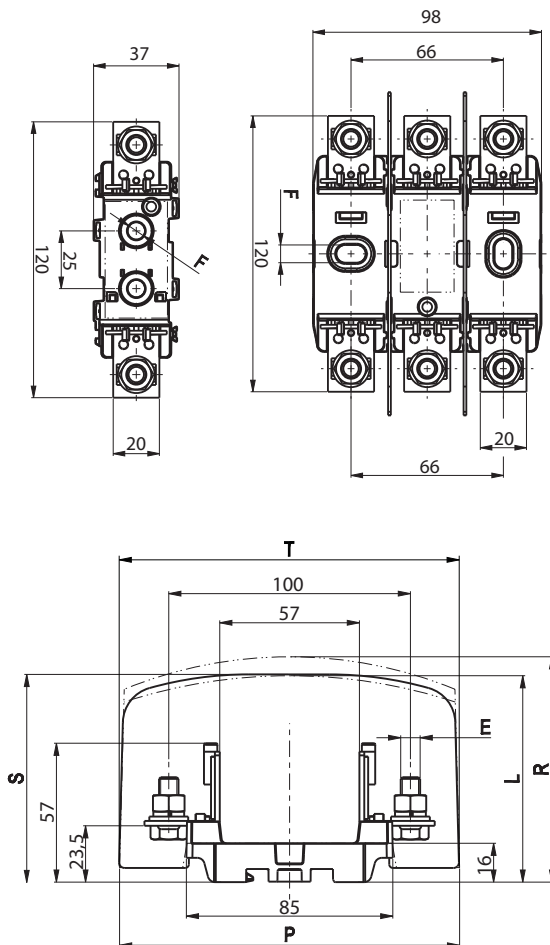
ПРИМЕЧАНИЕ: Изолирующие крышки контактов и защитные крышки заказываются дополнительно.

Держатели предохранителей

Габаритные размеры 00

1-полюсные	3-полюсные	E	F	L	P	R	S*	T*
PT 00 M8-M8 1p	PT 00 M8-M8 3p	M8-M8	Ø 7,5	87	140	-	-	140
PT 00 2M6-2M6 1p	PT 00 2M6-2M6 3p	2M6-2M6						
PT 00 M8-2M6 1p	PT 00 M8-2M6 3p	M8-2M6						
PT 00 M8-P00 1p	PT 00 M8-P00 3p	M8-P00						
PT 00 M8-2P00 1p	PT 00 M8-2P00 3p	M8-2P00						
PT 00 P00-P00 1p	PT 00 P00-P00 3p	P00-P00						
PT 00 P00-2P00 1p	PT 00 P00-2P00 3p	P00-2P00						
PT 00 2P00-2P00 1p	PT 00 2P00-2P00 3p	2P00-2P00						
PTI 00 M8-M8 1p	PTI 00 M8-M8 3p	M8-M8						
PTI 00 2M6-2M6 1p	PTI 00 2M6-2M6 3p	2M6-2M6						
PTI 00 M8-2M6 1p	PTI 00 M8-2M6 3p	M8-2M6						
PTI 00 M8-P00 1p	PTI 00 M8-P00 3p	M8-P00						
PTI 00 M8-2P00 1p	PTI 00 M8-2P00 3p	M8-2P00						
PTI 00 P00-P00 1p	PTI 00 P00-P00 3p	P00-P00						
PTI 00 P00-2P00 1p	PTI 00 P00-2P00 3p	P00-2P00						
PTI 00 2P00-2P00 1p	PTI 00 2P00-2P00 3p	2P00-2P00						
PTIP 00 M8-M8 1p	PTIP 00 M8-M8 3p	M8-M8	87	140	95	-	-	
PTIP 00 2M6-2M6 1p	PTIP 00 2M6-2M6 3p	2M6-2M6						
PTIP 00 M8-2M6 1p	PTIP 00 M8-2M6 3p	M8-2M6						
PTIP 00 M8-P00 1p	PTIP 00 M8-P00 3p	M8-P00						
PTIP 00 M8-2P00 1p	PTIP 00 M8-2P00 3p	M8-2P00						
PTIP 00 P00-P00 1p	PTIP 00 P00-P00 3p	P00-P00						
PTIP 00 P00-2P00 1p	PTIP 00 P00-2P00 3p	P00-2P00						
PTIP 00 2P00-2P00 1p	PTIP 00 2P00-2P00 3p	2P00-2P00						

* Разделяющие перегородки входят в комплект поставки 3-х полюсных держателей.



Габаритные размеры 1, 2, 3

1-полюс	3-полюса	A	D	E	F	H	J	K	L**	P**	R**	S*	T*	U		
PT 1 M10-M10 1p	PT 1 M10-M10 3p	175	81	M10-M10	10,5	190	25	200	103	244	110	108	241	130		
PT 1 M10-S12 1p	PT 1 M10-S12 3p			M10-S12												
PT 1 S12-S12 1p	PT 1 S12-S12 3p			S12-S12												
PT 1 M10-P1 1p	PT 1 M10-P1 3p			M10-P1												
PT 1 M10-2P1 1p	PT 1 M10-2P1 3p			M10-2P1												
PT 1 P1-P1 1p	PT 1 P1-P1 3p			P1-P1												
PT 1 P1-2P1 1p	PT 1 P1-2P1 3p			P1-2P1												
PT 1 2P1-2P1 1p	PT 1 2P1-2P1 3p			2P1-2P1												
PT 2 M10-M10 1p	PT 2 M10-M10 3p			200											87	M10-M10
PT 2 M10-S12 1p	PT 2 M10-S12 3p															M10-S12
PT 2 S12-S12 1p	PT 2 S12-S12 3p	S12-S12														
PT 2 M10-P2 1p	PT 2 M10-P2 3p	M10-P2														
PT 2 M10-2P2 1p	PT 2 M10-2P2 3p	M10-2P2														
PT 2 P2-P2 1p	PT 2 P2-P2 3p	P2-P2														
PT 2 P2-2P2 1p	PT 2 P2-2P2 3p	P2-2P2														
PT 2 2P2-2P2 1p	PT 2 2P2-2P2 3p	2P2-2P2														
PT 3 M12-M12 1p	PT 3 M12-M12 3p	210	98		M12-M12	10,5	222	10	240	126	268	133	130	267		166
PT 3 M12-P3 1p	PT 3 M12-P3 3p				M12-P3											
PT 3 M12-2P3 1p	PT 3 M12-2P3 3p			M12-2P3												
PT 3 P3-P3 1p	PT 3 P3-P3 3p			P3-P3												
PT 3 P3-2P3 1p	PT 3 P3-2P3 3p			P3-2P3												
PT 3 2P3-2P3 1p	PT 3 2P3-2P3 3p			2P3-2P3												

* Разделяющие перегородки входят в комплект поставки 3-х полюсных держателей.

** Изолирующие и защитные крышки заказываются дополнительно.

